

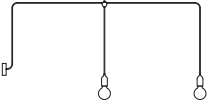
**PDE2...** 220 - 240V  
2 x MAX 11 W E27

CL. I CE 

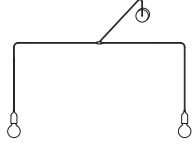
**PDE3...** 220 - 240V  
3 x MAX 11 W E27

CL. I CE 

1A



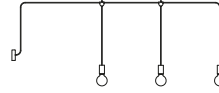
2A



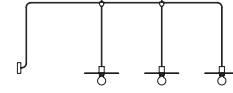
5A



3A



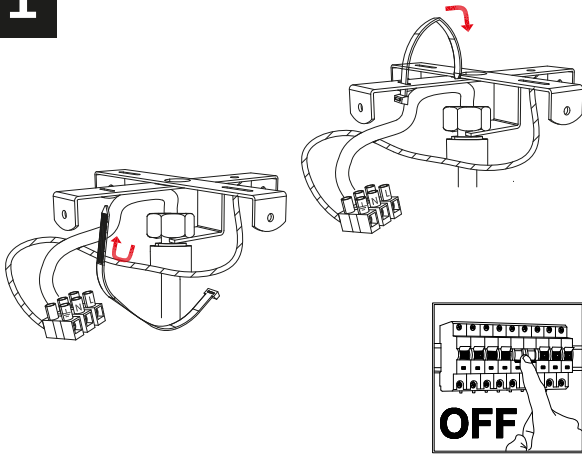
4A



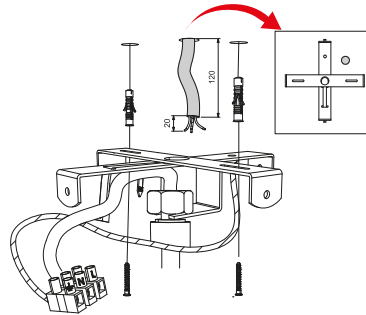
6A



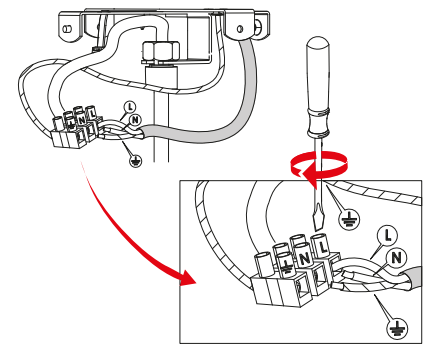
1



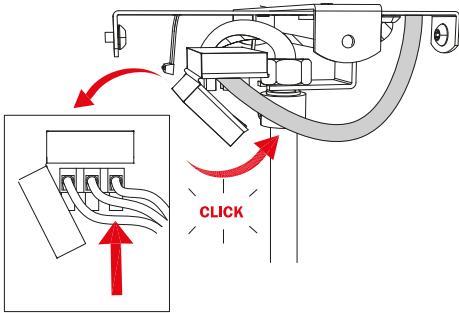
2



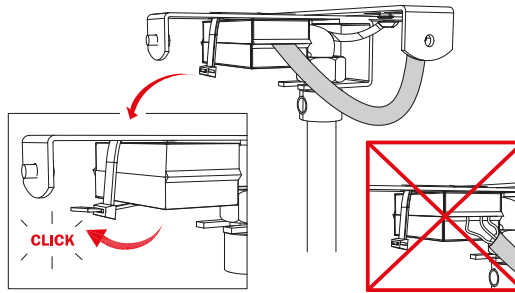
3



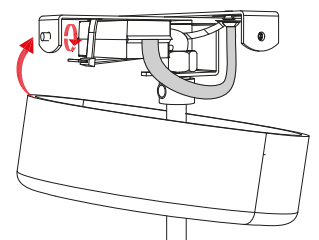
4



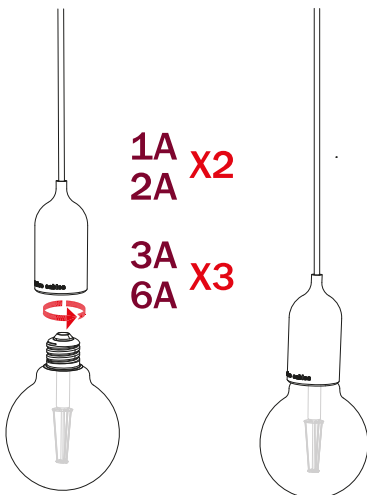
5



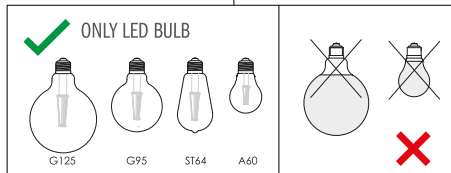
6



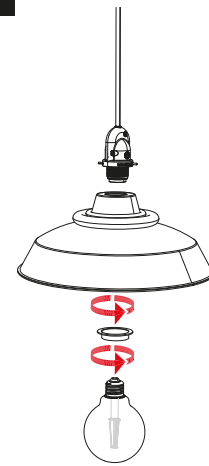
7.1



1A x2  
2A x2  
3A x3  
6A x3



7.2



5A x2  
4A x3

